

1. Разблокировка стиральной машины.

Рабочий агрегат стиральной машины во время транспортировки крепко соединён со шкафом стиральной машины. Перед тем, как включить стиральную машину в работу, необходимо провести полную распаковку, снять её с полистироловой плиты упаковки и снять блокировочную перекладину с задней стенки стиральной машины /см. главу „Разблокировка стир. машины/.

Во избежание серьёзного повреждения стиральной машины строго запрещается её подключение в неотблокированном виде.

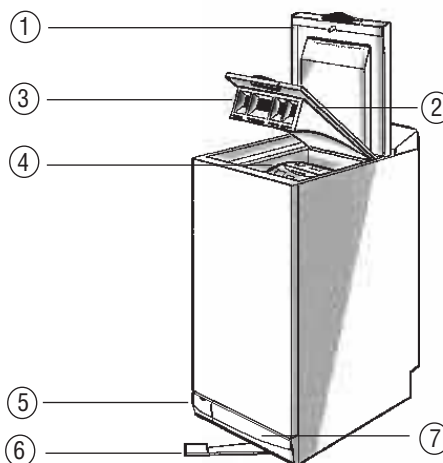
2. Первый рабочий цикл.

Перед началом эксплуатации стиральной машины следует проделать пробный цикл без белья для прочищения внутреннего пространства стиральной машины от пороха и прочих грязей.

1. Выбрать программу для цветного белья 60° Ц.
2. В ванночку II загрузить 2 столовые ложки стирального средства.
3. Включить машину (таблица режимов)

ОБЩИЙ ВИД

1. Крышка стиральной машины.
2. Крышка загрузочного отверстия.
3. Ванночка для стиральных средств.
4. Крышка барабана.
5. Крышка выпускного насоса.
6. Рычаг тележки
(в зависимости от модели)
7. Планка основания.



ОГЛАВЛЕНИЕ

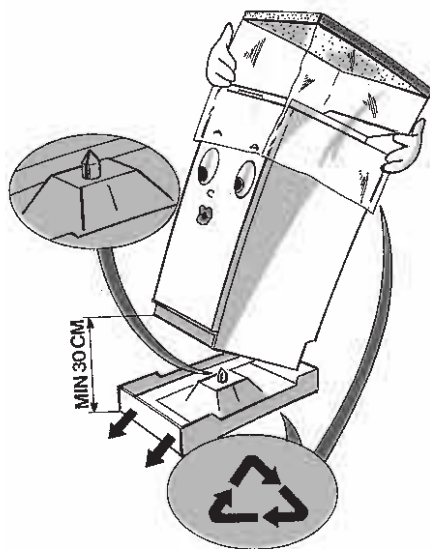
ПЕРЕД ВКЛЮЧЕНИЕМ СТИРАЛЬНОЙ МАШИНЫ	стр. 51
ОХРАНА ОКРУЖАЮЩЕЙ СРЕДЫ	стр. 51
ТРЕБОВАНИЯ ПО ТЕХНИКЕ БЕЗОПАСНОСТИ	стр. 51
ТРАНСПОРТИРОВКА МАШИНЫ	стр. 51
СОРТИРОВКА БЕЛЬЯ	стр. 52
ЗАПРАВКА БЕЛЬЯ В СТИРАЛЬНУЮ МАШИНУ	стр. 52
ДОЗИРОВКА СТИРАЛЬНЫХ СРЕДСТВ И ДОБАВОК	стр. 53/54
ИНФОРМАЦИИ О ПРИНЦИПЕ РАБОТЫ СТИРАЛЬНОЙ МАШИНЫ	стр. 55
ДАННЫЕ О РАСХОДЕ ЭЛЕКТРИЧЕСКОЙ ЭНЕРГИИ И ВОДЫ	стр. 55
ОЧИСТКА И УХОД ЗА СТИРАЛЬНОЙ МАШИНЫ	стр. 56/57
ОПРЕДЕЛЕНИЕ НЕИСПРАВНОСТЕЙ	стр. 58
СЕРВИСНЫЙ РЕМОНТ	стр. 58
РАЗБЛОКИРОВКА СТИРАЛЬНОЙ МАШИНЫ	стр. 59
УСТАНОВКА СТИРАЛЬНОЙ МАШИНЫ	стр. 59
ПОДСОЕДИНЕНИЕ К ВОДОПРОВОДНОЙ СЕТИ	стр. 59
СЛИВ ВОДЫ	стр. 60
ПОДСОЕДИНЕНИЕ К ЭЛЕКТРИЧЕСКОЙ СЕТИ ПИТАНИЯ	стр. 60

ПЕРЕД ВКЛЮЧЕНИЕМ СТИРАЛЬНОЙ МАШИНЫ

1. Убедитесь не была ли машина повреждена во время транспортировки и плотно ли закрываются крышки стиральной машины и бака.
2. Стиральную машину применяйте исключительно только для стирки белья в домашних условиях. В случае её применения в других целях, завод-производитель за возникшие помехи и неисправности по статьям гарантийного свидетельства не отвечает.
3. Снимите фиксирующую планку с задней крышки корпуса (остальную информацию прочитайте в разделе "Освобождение машины от комплекта принадлежностей и посторонних предметов".
4. Обеспечьте подключение стиральной машины к электрической сети, к водопроводу и канализации, так чтобы были удовлетворены требования данного руководства и национальные предписания по технике безопасности.

ОХРАНА ОКРУЖАЮЩЕЙ СРЕДЫ

1. Все материалы упаковки являются на 100% утильными, т.е. подлежат вторичному использованию, что подтверждается знаком, который размещен на машине ♻️
2. Машина изготовлена из материалов, которые могут быть также вторично использованы. Если Вами будет прекращена эксплуатация машины, в том случае ее необходимо сдать в пункт по приему утильсырья.
3. Соблюдайте дозировку моющих средств рекомендуемую производителем. Избыток моющих средств вызывает излишнее пенообразование и снижает эффективность работы машины.
4. В интересах экономии воды и электроэнергии старайтесь стирать при предельно допустимой загрузке машины - в зависимости от рода тканей белья.
5. Мало загрязненное белье стирайте без предварительной стирки.
6. Применяйте низкую температуру для стирки и "Сокращенный режим" при стирке мало загрязненного белья.
7. При стирке малого объема белья нажмите кнопку "1/2" и ограничьте дозировку моющих средств.
8. Обесцвечивающие и отбеливающие средства применяйте перед стиркой, но только в крайне необходимых случаях.
9. При сушке белья в центрифуге, необходимо установить обороты на максимально допустимый предел в зависимости от рода тканей выстиранного белья.



ТРЕБОВАНИЯ ПО ТЕХНИКЕ БЕЗОПАСНОСТИ

1. Материал упаковки может быть опасен для детей. Поэтому, во избежание несчастных случаев не допускайте, чтобы дети прикасались к отдельным частям упаковки (напр: фольга, полистироловые элементы).
2. После окончания стирки и перед началом чистки машины и уходом за ней необходимо машину выключить и отключить ее от электрической сети.
3. После окончания стирки отключите стиральную машину и закройте водопроводный кран.
4. Запрещается открывать крышку машины прилагая при этом усилие.
5. Не допускайте детей к машине, запретите им с нею играть и влезать в барабан.

ТРАНСПОРТИРОВКА МАШИНЫ

1. Отключите изделие от электрической сети.
2. Закройте водопроводный кран.
3. Отсоедините наливной и сливной шланги.
4. Слейте из машины оставшуюся воду открыв фильтр насоса.
5. Транспортировку осуществляйте бережно, установив машину в вертикальном положении.

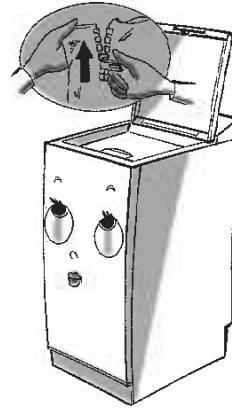
СОРТИРОВКА БЕЛЬЯ

1. Белье сортируйте...

- **по роду тканей из которых белье изготовлено**
хлопчатобумажное, смешанные ткани, синтетика, шелковое, шерстяное, искусственный шелк
- **по цвету**
сортируйте белье на белое и цветное. Новое цветное белье стирайте отдельно - из-за линючести краски
- **по размерам**
целесообразно стирать одновременно белье разного размера - от этого улучшается эффективность стирки и размещение белья в барабане при отжиме
- **по устойчивости**
 - особенно тонкое белье стирайте отдельно, примените при этом специальный режим для стирки натуральной шерсти или специальный режим для стирки занавесей и шелкового белья
 - с занавесей снимите крючки, или свяжите их вместе и положите в текстильный мешочек.
 - в машине стирайте только такое белье, которое производитель не запрещает закладывать в машину.
 - мелкие предметы и особенно тонкое белье (напр:чулки) стирайте в наволочке.

2. При осмотре белья выньте все из карманов.

Мелочь, булавки и другие предметы могут привести к порче белья и повредить поверхность барабана и стирального бака.



3. Застежки, пряжки,...

Застегните застежки, пряжки, крючки и т.п., свяжите пояса и ремни.

УДАЛЕНИЕ ПЯТЕН

- пятна от крови, молока, яиц и иных органических загрязнений обычно удаляются при стирке от воздействия ферментов находящихся в моющих средствах.
- для удаления пятен от красного вина, кофе, чая, травы, фруктов и иных пятен, внесите в стиральный раствор специальную соль для удаления пятен.
- очень загрязненные предметы (например манжеты и воротники сорочек) необходимо предварительно постирать вручную.

КАК ЗАГРУЗИТЬ БАРАБАН

- 1 Откройте крышку машины (потянуть вверх)
 - 2 Откройте крышку бака (потянуть за ручку)
 - 3 Откройте крышку барабана (нажав на меньшие дверцы держа большие)
- 4 Загрузить бельё в барабан
 - 5 Закройте крышку барабана и проверьте закрытие крышки.

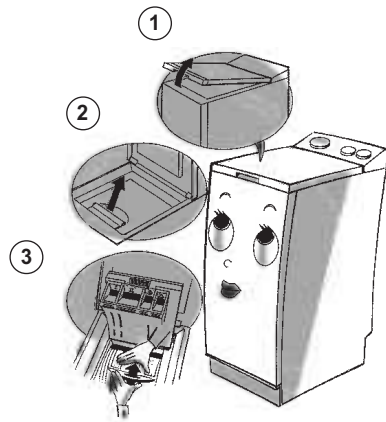
Максимальная загрузка в зависимости от вида белья:

- **х/б ткани** - мало и средне загрязненное - **макс. 5 кг**
- **х/б ткани** - очень загрязненное - **макс. 4 кг**
- **синтетика** - **макс. 2 кг**
- **тонкие ткани и шерсть** - **макс. 1 кг**

Несоблюдение данных норм Вам не поможет обеспечить высококачественную стирку, а шерсть начнет сваливаться.

Не перегружайте стиральную машину. Не рекомендуется стирать большие пропитывающие вещи (ковры, обивки с длинным ворсом и т.д.).

Рекомендуется загружать крупные вещи в перемешку с мелкими.



ДОЗИРОВКА СТИРАЛЬНЫХ СРЕДСТВ И ДОБАВОК

ВЫБОР СООТВЕТСТВУЮЩЕГО МОЮЩЕГО СРЕДСТВА

Выбор соответствующего средства зависит от:

- вида стираемого белья по роду тканей (хлопчатобумажное, синтетическое, тонкое белье, шелковое, шерстяное)
- цвета белья;
- температуры раствора;
- вида и степени загрязненности;

Можете применить любой вид моющих средств, которые используются для стирки белья в автоматических барабанных стиральных машинах.

ДОЗИРОВКА

Дозировка моющего средства рекомендуемая производителем указана в инструкции на его упаковке. Объем зависит от:

- вида и степени загрязненности;
- объема стираемого белья;
 - полная загрузка - согласно рекомендаций производителя
 - половинная загрузка - прил.3/4 из этого объема
 - малый объем (прил. 1кг) - 1/2 из этого объема
- жесткости воды - информации можете получить в водопроводной насосной станции.

ТАБЛИЦА ЖЕСТКОСТИ ВОДЫ

Категория жесткости воды	Обозначение	Английские степени °eH	Немецкие степени °dH	Французские степени °fH
1	тонкая	0-9	0-7	0-12
2	средняя	10-17	8-14	13-25
3	жесткая	18-26	15-21	26-37
4	очень жесткая	> 26	>21	>37



РЕКОМЕНДАЦИИ ДЛЯ ПРАВИЛЬНОЙ ДОЗИРОВКИ МОЮЩИХ СРЕДСТВ

- недостающий объем моющих средств может вызвать линьку белья. Кроме того, может вызвать образование осадков в виде котельного камня на обогревателе и на наружной поверхности стирального бака.
- во избежание некачественного полоскания при использовании высококонцентрированных моющих средств, рекомендуем данные средства закладывать в барабан в специальных дозаторах, которые доступны в торговой сети.
- белые пятна от стирального порошка на темно окрашенном белье образуются от недостаточно растворимых в воде смягчающих компонентов современных безфосфатных моющих средств. Данные пятна можно очистить щеткой. В данном случае рекомендуем использовать жидкие моющие средства.
- при использовании отбеливающих средств соблюдайте правила дозировки установленные производителем. Избыток моющих средств может способствовать порче белья и появлению ржавчины на барабане стиральной машины.
- моющие средства и средства для смягчения белья оставляйте в сухих местах на безопасном расстоянии от детей.
- используйте средства (моющие, для смягчения белья, пропитывающие, средства для смягчения воды и для удаления осадков в виде котельных камней) предназначенные исключительно для автоматических барабанных стиральных машин. Не пользуйтесь при стирке какими-либо разбавителями и химическими растворителями (метилловый спирт, ацетон, технический бензин и т.п.).
- Не закладывайте в стиральную машину неочищенное от химических средств белье.
- концентрированные средства для смягчения белья разбавьте с водой.

Примечание: Излишняя дозировка стирального средства опасна для окружающей среды и для Вашей стиральной машины (если бельё плавёт в пене, то эффект стирки уменьшается; полоскание белья становится плохим и возникает опасность перелива пены).

ДОЗИРОВКА СТИРАЛЬНЫХ СРЕДСТВ И ДОБАВОК

На крышке бака Вашей стиральной машины находится 4-камерная ванночка для стирального средства. Ванночку загружайте порошковыми или жидкими стиральными средствами по выбору:

- предварительная стирка I
- стирка II
- отбеливание 
- смягчитель 

Отдельные камеры ванночек загружайте стиральными средствами согласно выбранной программе, перед началом рабочего цикла. Жидкие стир. средства рекомендуется заливать постепенно, в несколько раз. Не заливать средство превышая риску **MAX**, находящуюся на окошках крышки - в противном случае жидкое средство само по себе вытекает в бак машины, сразу же после закрытия крышки. Весьма концентрированные средства заливать не превышая первую риску. Крышку ванночки закрывайте постепенно.

В случае, если в баке стиральной машины смешаются стиральные средства со смягчающими средствами, возникнет излишнее пенообразование. В связи с этим, советуем соблюдать вышеизложенные указания.

Смягчители

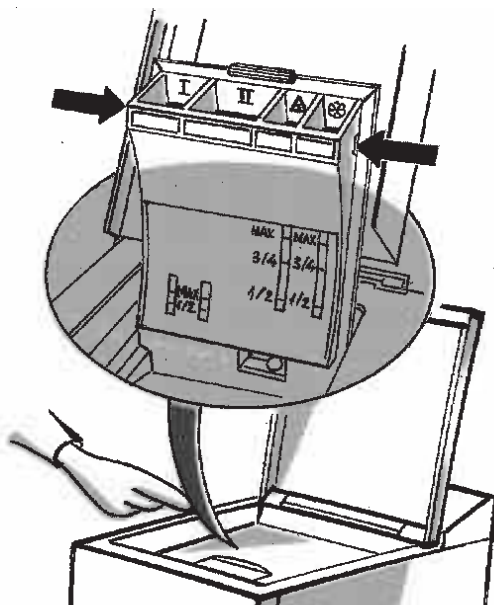
Смягчители служат как для придания белью мягкости и облегчения его глажения, так и в качестве антистатических компонентов, улучшающих качество белья.

Отбеливание, окраска белья, обесцвечивание

Завод-производитель не рекомендует осуществлять в стиральной машине эти отделки белья / хотя они в основном не запрещаются/, по следующим причинам:

- при отбеливании и обесцвечивании, применяя хлорсодержащие жидкости, возникает опасность заржавления металлических компонентов /барабан/
- при обесцвечивании появляется опасность окраски пластмассовых и резиновых деталей стиральной машины.

Применяя отбеливающие и обесцвечивающие средства следите за правильной дозировкой, с учётом рекомендации завода-производителя. Сразу же после окончания дозировки надо



запустить программу стирки /рабочий цикл/. Капельки этих средств, попавшие на внешние детали машины, следует немедленно вытереть.

Жёсткая и мягкая вода

В районах с жёсткой водой во избежание образования накипи на нагревательном теле, рекомендуем добавлять в стиральный порошок смягчители.

Слишком мягкая вода является причиной излишнего пенообразования. В таком случае рекомендуем применять непенящие средства. Эти добавки следует загружать вместе с детергентами в камеру II.

Защита от возникновения излишнего пенообразования

Стиральная машина оснащена защитой, которая не допускает возникновения излишнего пенообразования при отжиме (избыток стиральных средств вызывает излишнее пенообразование). В случае излишнего пенообразования в начале отжима, защита отключит двигатель центрифуги и бельё останется неотжатое.

ИНФОРМАЦИЯ О ПРИНЦИПЕ РАБОТЫ СТИРАЛЬНОЙ МАШИНЫ

С целью успокоить Ваши опасения в том, что Ваша машина не работает правильно, хотим обратить Ваше внимание на некоторые особенности :

1. Машина не приведётся в движение сейчас же после включения. Только по истечении 15 - 20 секунд (время для электрической блокировки крышки) начнёт напускаться вода в бак без движения барабана. Барабан начнёт вращаться только после заполнения бака определённым объёмом воды.
2. При стирке хлопчатобумажного и прочного (устойчивого) синтетического белья программа не заканчивается после последнего отжима и барабан вращается ещё приблизительно 3 мин. (переменно вращается в одном и другом направлении) - это помогает раскручиванию белья после отжима.
3. В начале отжима барабан не вращается непрерывно - несколько раз на короткий период достигает максимальных оборотов

отжима и его движение перерывается - это так называемый интервальный отжим с увеличенным эффектом отжима белья.

4. Верхняя панель и шкаф машины в передней части во время работы нагревается электрической блокировкой крышки - это не опасно для машины.
5. Во время рабочего цикла крышка стиральной машины электрически закрыта. Поэтому вы должны ждать приблизительно 1 минуту после выключения машины (если во время выключения была в стиральной машине горячая вода, то время для отключения блокировки может продлиться даже на 15 минут - в зависимости от температуры воды).

Информацию о способе установки режима, изменения режима и что делать после окончания стирки Вы найдете на приложенном листе вместе с таблицей режимов.

ДАННЫЕ О РАСХОДЕ ЭЛЕКТРИЧЕСКОЙ ЭНЕРГИИ И ВОДЫ

Режим	Температура (°C)	Загрузка (кг)	Расход энергии (кВт)	Расход воды (л)	Длительность режима (мин.)
Хлопчатобумажное белье без предварит. стирки	95	5	прибл. 2,0	прибл. 66	120
Хлопчатобумажное	60	5	прибл. 1,15	прибл. 59	80
Хлопчатобумаж./цветное	40	5	прибл. 0,6	прибл. 59	65
Синтетическое	40	2	прибл. 0,5	прибл. 54	65
Тонкое белье	30	2	прибл. 0,3	прибл. 59	55
Шерстяное	30	1	прибл. 0,3	прибл. 59	45

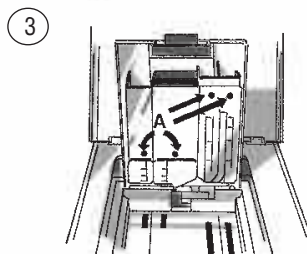
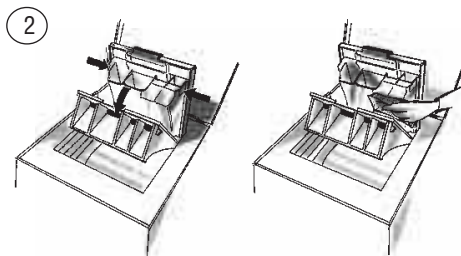
ТЕХОБСЛУЖИВАНИЕ И УХОД ЗА СТИРАЛЬНОЙ МАШИНОЙ

Ваша стиральная машина требует минимального ухода. Наружные стенки и пластиковые детали вытирайте тряпочкой или кусочком губки, применяя раствор сапонины и воды комнатной температуры. После этого всё вытереть насухо.

Не применяйте химические препараты с абразивным влиянием.

Уход за ванночками для стирального порошка

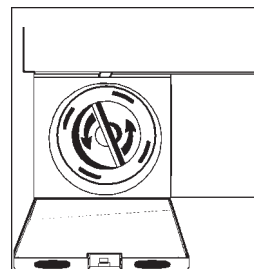
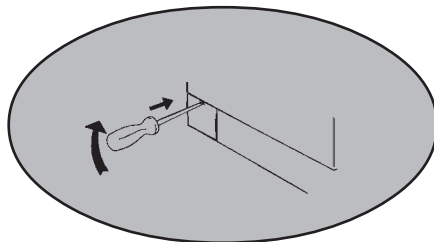
1. Откройте крышку загрузочного окна бака. на крышке находится ванночка.
2. Одновременно нажмите на боковые фланцы - нижняя часть окна освободится и Вы сможете её опустить вниз.
3. Вымыть каждую ванночку по отдельности следующим способом:
 - заполнить камеру /отделение/ горячей водой. Сразу же после этого закрыть крышку и переждать приблизительно 1 минуту. Горячая вода выльется через отверстие **A**.
 - таким же способом вымываем и все остальные отделения ванночки.
4. Вымыв все ванночки, закройте все крышки и включите программу "Полоскание с отжимом".



Уход за сливным насосом

Стиральная машина оснащена самоочищающимся сливным фильтром, в котором оседают только большие предметы /булавки, монеты, пуговицы/, которые могут заблокировать винт насоса. Поэтому следует иногда проконтролировать фильтр. Насос прочищается следующим способом:

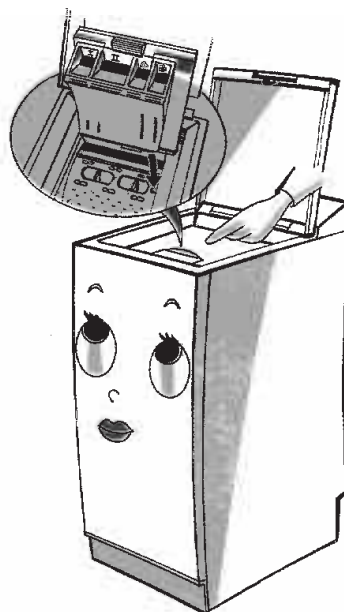
1. Вывести конец шланга к полу, и оставшую воду вывести в приготовленную мелкую посуду.
2. Выдвинуть рычаг для высовывания тележки в прямом углу к передней стенке машины (в зависимости от модели).
3. Открыть отвёрткой крышку насоса на планке основаной - дорога к насосу свободна.
4. Свинтить фильтр насоса /в обратном направлении по часовой стрелке/. Под фильтр поставить хорошо впитывающую тряпку для задержки оставшейся в фильтре воды.
5. Прочистить насос и фильтр. Завинтить фильтр насоса.
6. Закрыть крышку насоса на планке основания, и рычаг тележки (в зависимости от модели) вернуть в исходное положение.



Как извлечь предметы, попавшие в проем между баком и барабаном

Случается, что бельё попадает в проём между баком и барабаном. Для этого в барабане имеется напротив люка - крышки отверстие с пластмассовым ребром, выходящее в проём между барабаном и баком и служащее для удаления случайно попавших туда предметов. Ребро находится напротив крышки барабана.

1. Барабан поверните на 1/2 оборота. В барабане появляются два отверстия, которые перекрыты ребром, находящимся внутри барабана.
2. Отвёрткой нажмите на пластмассовый роликовый выступ ребра и одновременно засуньте ребро вправо - ребро попадает в барабан.
3. Поверните барабан крышкой вверх. Крышку откройте и через отверстие вытяните упавшие вещи.
4. Ребро поставить в прежнее положение - выступы ребра должны попасть в расширенные части отверстий в барабане. После этого надо засунуть ребро влево.
5. Закройте крышку барабана и барабан поверните на 1/2 оборота. Убедитесь в том, что все выступы (6 штук) находятся на своих местах в барабане и что предохранительный колышек попал в отверстие барабана.



ОПРЕДЕЛЕНИЕ НЕИСПРАВНОСТЕЙ

Машина не работает:

- Правильно ли Вы закрыли крышку стиральной машины?
- Открыли ли Вы водопроводный кран для подачи воды?
- Вставлена ли вилка стиральной машины в розетку сети? Не прерван ли ток в розетке (выключен ли защитный выключатель)?
- Правильно ли установлена ручка выбора программ - правильное начало программы?

Бельё не отжимается:

- Не применили ли Вы излишнюю дозировку стирального средства - большое пенообразование и поэтому защита отключила двигатель отжима?

Стиральная машина остановилась во время рабочего цикла:

- Прервана ли подача тока на стиральную машину, выключен ли защитный выключатель?
- Прервана ли подача воды?
- Не выключил ли кто-то стиральную машину?

Очень долго напускается вода в машину:

- Открыт ли полностью кран подачи воды?
- Не сломан ли впускной шланг?

Из машины вытекает вода:

- Правильно ли закрыт фильтр насоса?
- Правильно ли подсоединён впускной и сливной шланги?

Крышка стиральной машины не открывается:

- Ждали ли Вы после окончания рабочего цикла прикл. 1 минуту? Это время требуется для

отключения блокировки крышки.

Машина не начнёт рабочий цикл сейчас же после включения:

- Это нормально, потому что вода в машину напускается только после электрической блокировки крышки (приб. по прошествию 15 сек.) и барабан начнёт поворачиваться только после впуска определённого количества воды.

В ванночке остаются остатки стирального средства:

- Низкое ли давление воды в водопроводе?
- Открыт ли полностью водопроводный кран?

Пенообразование:

- Не превысили ли Вы дозу стирального порошка?
- Применяете ли детергент, предназначенный для автоматической стиральной машины?

Происходит напускание воды и

одновременно её слив:

- Сливной шланг не находится на отвечающей высоте.

- Сливной шланг герметически укреплен к стационарной канализации.

Бельё после стирки - грязное:

- Не загрузили ли Вы в барабан много белья?
 - Применили ли Вы правильную дозировку?
 - Выбрали ли Вы правильную программу стирки ?
- Выбрали правильную температуру?

Бельё сбито и обесцвечено:

- Вы выбрали правильную программу?
- Вы выбрали правильную температуру?

СЕРВИС

1. Убедитесь не был ли дефект вызван ненадлежащим уходом или неправильным монтажом стиральной машины (Прочитайте раздел "Возможные неисправности")
2. Включите снова тот же режим для того, чтобы определить не повторится ли та же неисправность.
3. Если неисправность повторится, обратитесь в Ремонтную организацию и сообщите следующее:
 - точное описание неисправности, каким образом проявляется, при каком режиме и т.п.
 - точную модель стиральной машины.
 - код ремонтной организации (12-ти значный номер после слова Сервис). Этот щиток размещен на задней крышке стиральной машины
 - Ваш точный адрес и Ваш номер телефона и код



Оригинальные или эквивалентные запасные части доступны в течение 10 лет с даты производства изделия в авторизованных сервис-центрах

ТЕХНИЧЕСКИЕ ДАННЫЕ

Габариты (ВхДхГ):	85x40x60 см
Заполнение холодной водой:	5-100 N/cm ²
Масса машины:	не более 64 кг
Номинальное напряжение электросети:	230В-50Гц-10А
Потребляемая мощность обогревателя:	1850 Вт
Макс. загрузка машины:	5 кг сухого белья
Макс. число оборотов отжима:	в зависимости от модели

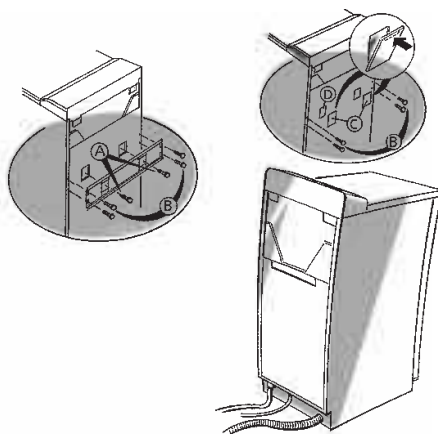
РАЗБЛОКИРОВКА СТИРАЛЬНОЙ МАШИНЫ

1. Снимите упаковку согласно чертежу на картонной крышке упаковки.
2. Наклоните стиральную машину и выньте из под нее полистироловую подставку. Убедитесь, не осталась ли в стиральной машине черная пластмассовая деталь, которая является неотъемлемой частью полистироловой подставки.

Эта деталь не должна остаться в стиральной машине.

3. Снимите металлическую фиксирующую планку с задней части стиральной машины, при помощи которой был укреплен к стиральной машине бак.
 - при помощи отвертки или ключом №8 вывинтите 2 шурупа **A**
 - тем же приспособлением вывинтите 4 шурупа **B** и снимите фиксирующую планку.
4. С держателя шланга в задней части стиральной машины снимите 2 прямоугольные заглушки **C** и вложите их в отверстия **D** находящиеся в корпусе стиральной машины.

Примечание: Машину транспортируйте или переносите в вертикальном положении.



УСТАНОВКА СТИРАЛЬНОЙ МАШИНЫ

- Машину установите на близком расстоянии от водопроводного крана, канализации и сети питания.
- Для установки стиральной машины необходимо место мин. шириной 40 см и в глубину 60 см. В этом случае следует загнуть пластмассовую ручку шланга на задней крышке машины.
- Отдельные модели оснащены подвижной частью, при помощи которой представляется возможным безпрепятственное перемещение

стиральной машины. Подвижная часть высовывается при помощи рычага, который необходимо отвести в направлении перед собой. При стирке подвижная часть должна быть всунута.

Примечание: Запрещается ставить стиральную машину во время эксплуатации на ковер, для обеспечения циркуляции воздуха в отверстиях находящиеся в нижней части стиральной машины.

ПОДСОЕДИНЕНИЕ К ВОДОПРОВОДНОЙ СЕТИ

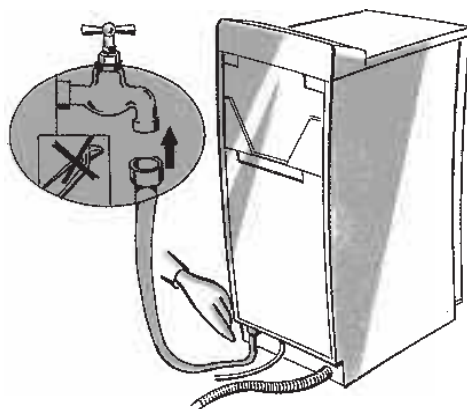
Если стиральная машина находится в помещении, где температура воздуха может опуститься за отметку 0°C , в том случае, в зимний период времени, рекомендуется после каждой стирки отключить стиральную машину и слить всю воду открыв фильтр насоса и отсоединить наливной шланг от водопроводного крана.

НАЛИВНОЙ ШЛАНГ

Подсоедините гайку наливного шланга к резьбовому соединению водопроводного крана.

Для закручивания гайки не применяйте инструменты (напр: пассатижи), поскольку ими можете повредить гайку.

Стиральная машина работает надежно при давлении в водопроводной трубе в диапазоне от 5-100 Ncm². Если Вами будет установлено, что в трубе низкое давление или какая-либо другая неисправность вызовите водопроводчика.



ПОДКЛЮЧЕНИЕ К КАНАЛИЗАЦИИ

Примечание: Конец сливного шланга загните в месте которое более всего подходит для укрепления к раковине и в этом месте установите на шланг пластмассовый держатель в виде буквы **U**.

СЛИВНОЙ ШЛАНГ

В принципе существуют три возможности подключения сливного шланга стиральной машины к канализации.

а) *прямо к сточной трубе*

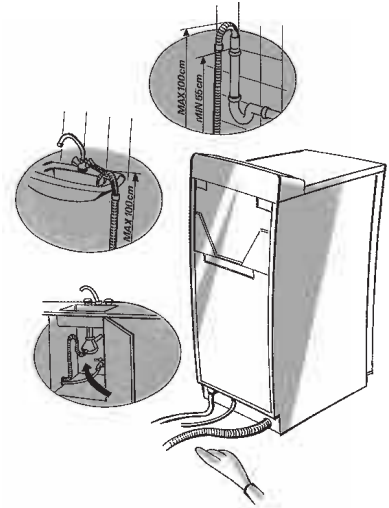
Загнутый конец сливного шланга оснащенный пластмассовым держателем опустите в сливную трубку с внутренним диаметром мин 3 см. Конец сливного шланга должен быть размещен в высоте мин. 55 см от пола.

б) *слив раствора в посуду или раковину*

Загнутый конец сливного шланга оснащенный пластмассовым держателем опустите в посуду или раковину, а держатель укрепите так, чтобы шланг не упал - при воздействии сильной струи воды, или при его перемещении детьми.

в) *слив воды в сифон раковины*

Если сифон умывальника (раковины) оснащен штуцером для подсоединения шланга, можете к нему подсоединить сливной шланг, но при этом шланг должен находиться в высоте мин. 55 см от пола.



ПОДКЛЮЧЕНИЕ К ЭЛЕКТРИЧЕСКОЙ СЕТИ

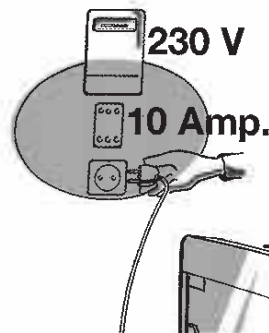
Данное изделие удовлетворяет требованиям норм помехозащиты согласно Директивы Европейского общества за № 93/68 ЕЕС.

Перед включением данного изделия убедитесь соответствует ли напряжение сети с данными указанными на щитке данного изделия (находится на задней крышке стиральной машины).

Электрическая сеть к которой хотите подключить стиральную машину должна удовлетворять требованиям действительных норм. Если машина установлена во влажной среде (прачечная, ванная комната), должна быть защищена соответствующим заземлением - все металлические предметы, к которым можно в помещении прикасаться, должны быть соединены и подключены к защитному контакту розетки.

Запрещается подключать стиральную машину к сети при помощи различных двойников и посредничестве каких-либо звукопоглощающих устройств. Не рекомендуется ее подключать также к парным розеткам. Если Вы не полностью уверены, вызовите мастера и вопрос проконсультируйте с ним.

Стиральная машина оснащена специальным шнуром питания, который в случае необходимости может заменить только ремонт-



ная организация, которая обязана использовать фирменный шнур питания - заказной номер шнура питания - **4819 321 18292**.

Ремонт и устранение каких-либо неисправностей могут осуществлять только квалифицированные специалисты-механики. При каждом ремонте стиральная машина должна быть отключена от сети питания. Извлеките при этом штепсельную вилку из розетки.

Производитель не несет ответственность за убытки и ущербы вызванные несоблюдением данных предписаний.